

Kolorowa drukarka wielofunkcyjna A3

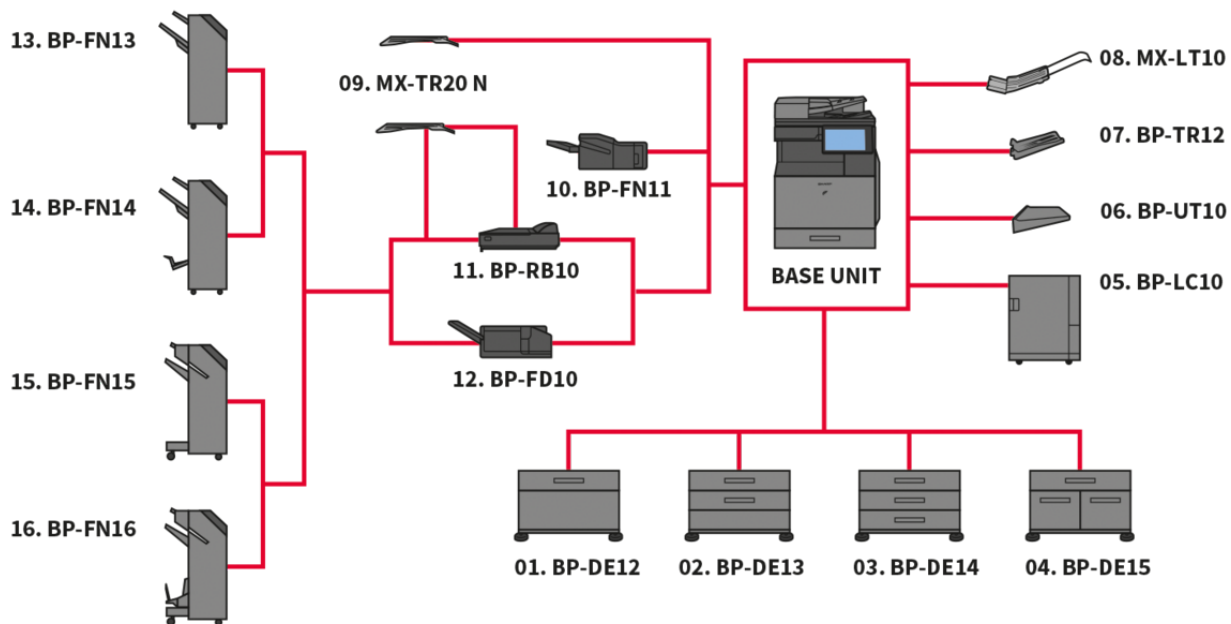
BP-50C31

Przyszłościowe rozwiązanie dzięki rygorystycznym funkcjom ochrony danych i najwyższej funkcjonalności ułatwiającej pracę hybrydową.



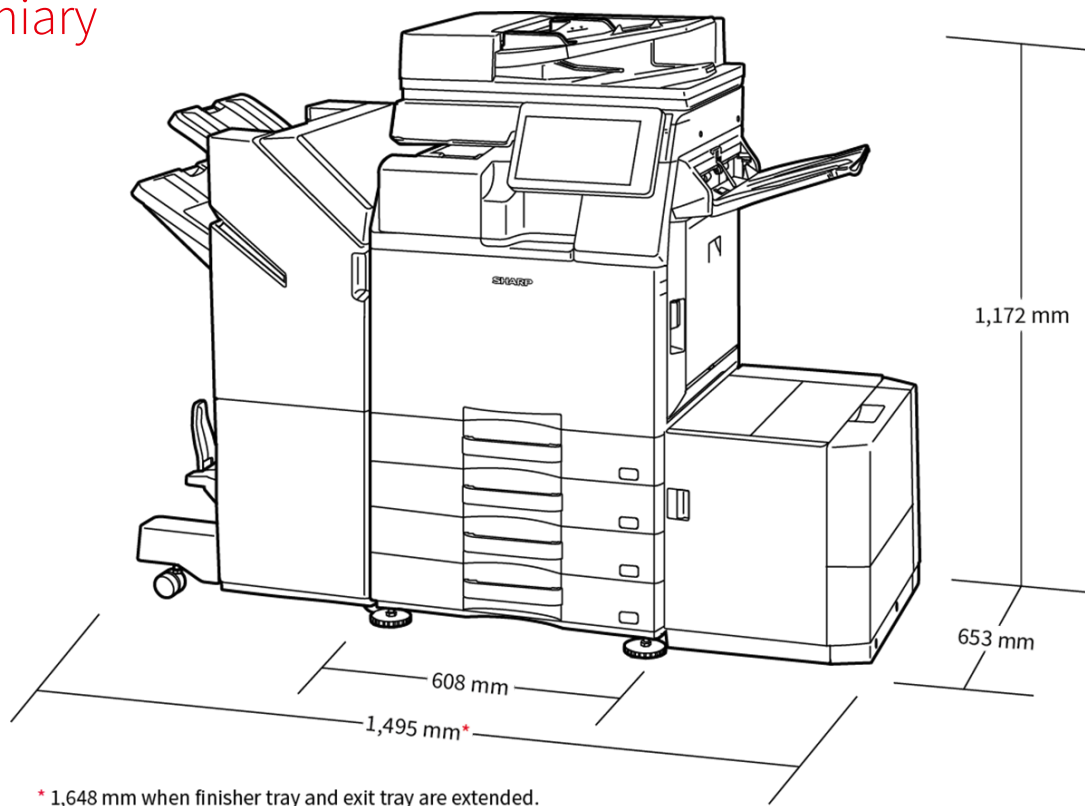
- Kolorowe urządzenie wielofunkcyjne o prędkości drukowania 31 stron na minutę, z bezproblemową integracją i połączeniem z aplikacjami procesów biznesowych w chmurze
- Wbudowane złącze Microsoft® Teams usprawnia współpracę, zapewniając bezpośredni i bezpieczny dostęp do drukowania lub skanowania z kanałów Microsoft® Teams
- Zabezpiecz swoje urządzenie, dane i sieć dzięki opcjonalnemu oprogramowaniu firmy Bitdefender zapobiegającemu instalacji złośliwego oprogramowania
- Szybkie i łatwe bezpieczne drukowanie z lub skanowanie do usługi przechowywania danych w chmurze publicznej dzięki jednorazowemu logowaniu
- Szeroka gama opcji wykańczania, obejmujących m.in. moduł składający, jeszcze bardziej zwiększa uniwersalność wydruków.
- Platforma sprzętowo-programowa wspierająca hybrydowe środowisko pracy
- Wiodące na rynku funkcje ochrony systemu i danych, w tym zabezpieczenia oparte na systemie BIOS i standardowy moduł TPM (Trusted Platform Module) zapewniają bezpieczeństwo poufnych danych
- Interakcja z urządzeniem wielofunkcyjnym bezpośrednio z urządzenia mobilnego poprzez Wi-Fi, AirPrint, Bluetooth, NFC i kod QR
- 10,1-calowy kolorowy panel sterowania LCD oferuje interfejs użytkownika w stylu smartfona, zapewniając łatwy dostęp i korzystanie ze wszystkich funkcji
- Znakomite rozwiązania ekologiczne zapewniają niższe zużycie energii w trybie czuwania oraz niższy przeciętny pobór energii

Konfiguracje



Konfiguracje mogą się różnić w zależności od regionu. Skontaktuj się z przedstawicielem Sharp aby uzyskać więcej informacji.

Wymiary



* 1,648 mm when finisher tray and exit tray are extended.

Pokazane wymiary uwzględniają dodatkowe wyposażenie. Opcje mogą się różnić w zależności od regionu.

Opcje

Base Unit

01. BP-DE12 Stand with 550-sheet paper drawer

550 sheets* , SRA3 to A5R (60 - 300 g/m2)

02. BP-DE13 Stand with 2 x 550-sheet paper drawer

550 sheets* each for lower and upper trays, SRA3 to A5R (60 - 300 g/m2)

03. BP-DE14 Stand with 3 x 550-sheet paper drawer

550 sheets* each for lower and upper trays, SRA3 to A5R (60 - 300 g/m2)

04. BP-DE15 Stand with 550 + 2100-sheet paper drawer

Upper tray: SRA3 - A5R, 550 sheets* (60 - 300 g/m2)

Lower tray (Left): A4, 1,200 sheets* (60 - 105 g/m2)

Lower tray (Right): A4 - B5, 900 sheets* (60 - 105 g/m2)

05. BP-LC10 Large Capacity Tray

3,000 sheets* , A4 - B5 (60 - 220 g/m2)

06. BP-UT10 Utility Table

Printing

MX-PK13 PS3 Expansion Kit

Enables PostScript printing

MX-PU10 Direct Print Expansion Kit

MX-PF10 Barcode Font Kit

Enables barcode printing

Scanning

MX-EB19 Enhanced Compression Kit

Enables creation of high compression PDFs

MX-EB20 OCR Expansion Kit

AR-SU1 Stamp Unit

Marks already scanned documents for checking

Faxing

BP-FX11 Fax Expansion Kit

MX-FWX1 iFax Expansion Kit

Connectivity

BP-EB10 Wireless Connection Adaptor

Enables connection to wireless networks

Storage

BP-SD10 High Capacity SSD

512GB SSD

Sharp OSA®

MX-AMX1 Application Integration Module

BP-AM10 Application Communication Module

BP-AM11 External Account Module

Security

BP-FR12U Data Security Kit

Commercial version

BP-VD10 Virus Detection Kit

Finishing

07. BP-TR12 Exit Tray Unit

08. MX-LT10 Long Paper Feeding Tray

Recommended for banner printing

09. MX-TR20 N Job Separator Tray

Requires BP-TU10 Exit Tray Cabinet

10. BP-FN11 Inner Finisher

A3 - B5 (offset/staple), SRA3 - A5R (non offset)

Offset tray (upper): max. 500-sheet paper capacity*

Stapling capacity: max. 50-sheet multi-position staple*

Manual Stapling: 1-point at rear (Flat), 45 sheets (64 g/m2), 40 sheets (80 g/m2)

Stapleless capacity: max.10-sheet (64 g/m2), 8 sheet (65 - 81.4 g/m2), 6 sheet (81.5 - 105 g/m2)

11. BP-RB10 Paper Pass Unit

Required when using BP-FN13, BP-FN14, BP-FN15 & BP-FN16

12. BP-FD10 Folding Unit

200 sheets* , A3, B4, A4R (Z-fold & half fold), A3, A4R (C-Fold, Accordion fold), 60 - 256 g/m2

13. BP-FN13 1k Finisher

A3W - A5R (offset/staple), SRA3 - A5R (non offset)

Offset tray (upper): max.1,000-sheet paper capacity*

Stapling capacity: max. 50-sheet multi-position staple*

14. BP-FN14 1k Saddle Stitch Finisher

A3W - A5R (offset/staple), SRA3 - A5R (non offset)

Offset tray (upper): max.1,000-sheet paper capacity*

Stapling capacity: max. 50-sheet multi-position staple*

Saddle stitch tray (lower): 7 sets (11-15 sheets), 10 sets (6-10 sheets), 20 sets (1-5 sheets). 15 sheets max per set

15. BP-FN15 3k Finisher

A3 - B5 (offset/staple), SRA3 - A5R (non offset)

Offset tray (upper): max.3,000-sheet paper capacity*

Stapling capacity: max. 65-sheet multi-position staple*

Manual Stapling: 1-point at rear (Flat), 45 sheets (64 g/m2), 40 sheets (80 g/m2)

Stapleless capacity: max.10-sheet (64 g/m2), 8 sheet (65 - 81.4 g/m2), 6 sheet (81.5 - 105 g/m2)

16. BP-FN16 3k Saddle Stitch Finisher

A3 - B5 (offset/staple), SRA3 - A5R (non offset)

Offset tray (upper): max.3,000-sheet paper capacity*

Stapling capacity: max. 65-sheet multi-position staple*

Manual Stapling: 1-point at rear (Flat), 45 sheets (64 g/m2), 40 sheets (80 g/m2)

Stapleless capacity: max.10-sheet (64 g/m2), 8 sheet (65 - 81.4 g/m2), 6 sheet (81.5 - 105 g/m2)

Saddle stitch tray (lower): 10 sets (11-20 sheets), 15 sets (6-10 sheets), 25 sets (1-5 sheets). 20 sheets max per set

MX-PN14B/C/D Punch Modules (3, 2/4, 4 wide) for BP-FN11

MX-PN15B/C/D Punch Modules (3, 2/4, 4 wide) for BP-FN13/BP-FN14

MX-PN16B/C/D Punch Modules (3, 2/4, 4 wide) for BP-FN15/BP-FN16

* Number of sheets based on 80 g/m2

Dane techniczne

OGÓLNE

Szybkość urzędzenia, tryb kolorowy w str./min (A4)	31
Szybkość urzędzenia, tryb cz.-b. w str./min (A4)	31
Szybkość urzędzenia, tryb kolorowy w str./min (A3)	15
Szybkość urzędzenia, tryb cz.-b. w str./min (A3)	15
Format papieru: min.- maks.	A6R - SRA3
Gramatura papieru (g/m ²)	55 - 300
Pojemność: standardowa (arkuszy)	650
Pojemność: maks. (arkuszy)	6300
Czas nagrzewania (w sekundach)	18
Pamięć ogólna min./maks. (GB)	5
SSD	STD / OPT
Pojemność SSD (GB)	128 / 512
Dupleks	STD
Wymagania dotyczące źródła zasilania - sieciowe napięcie lokalne (Hz)	220-240 V, 50 / 60 Hz
Pobór mocy (kW)	1.84
Wymiary (mm)	608 x 653 x 829
Waga (kg)	78

PODAJNIK DOKUMENTÓW

Pojemność podajnika oryginałów (kartek)	100
---	-----

FUNKCJA ARCHIWIZACJI DOKUMENTÓW

Funkcja archiwizacji dokumentów (std./opcja)	STD
Pojemność funkcji przechowywania dokumentów - foldery główne i własny (liczba stron)	20000
Pojemność funkcji przechowywania dokumentów - folder tymczasowy (liczba stron)	10000
Programowane zadania	Drukowanie, kopiowanie, skanowanie, faksowanie, archiwizacja dokumentów
Foldery do przechowywania dokumentów	Folder tymczasowy, folder główny, foldery własne (maks. 1000)

FAKS

Faks (std./opcja)	Opcja
System kompresji	MH / MR / MMR / JBIG
Protokół komunikacyjny	Super G3 / G3
Czas transmisji (w sekundach)	2
Szybkość modemu (b/s)	33600 - 2400
Rozdzielczość transmisji	STD 203.2 x 97.8 dpi / Ultra Fine 406.4 x 391 dpi
Format dokumentu (min.)	A5
Format dokumentu (maks.)	A3
Pamięć (GB)	4
Poziomy szarości	256
Programowanie połączeń	2000
Rozsyłanie (maks. liczba odbiorców)	500

SIEĆ BEZPRZEWODOWA

Sieć bezprzewodowa (std./opcja)	Opcja
Zgodność	IEEE802.11 a / b / g / n / ac
Tryb dostępu	Tryb infrastruktury, tryb Software AP
Bezpieczeństwo	WEP, WPA / WPA2-mieszany PSK, WPA / WPA2-mieszany EAP, WPA2-PSK, WPA2-EAP, WPA2 / WPA3-mieszany PSK / SAE, WPA3 SAE, WPA2 / WPA3-mieszany EAP, WPA3 EAP

KOPIARKA

Format oryginału (maks.)	A3
Czas pierwszej kopii kolorowej (sek.)	7.6
Czas pierwszej kopii cz.-b. (sek.)	5.6
Sorter elektroniczny (standard)	•
Kopiowanie ciągłe (maks. kopii)	9,999
Rozdzielczość skanowania w trybie cz.-b. (dpi)	600 x 600, 600 x 400
Rozdzielczość skanowania w trybie kolorowym (dpi)	600 x 600
Rozdzielczość druku (dpi)	1200 x 1200, 600 x 600, 9600 x 600
Gradacja (liczba odcieni) - tryb kolorowy	256
Zakres regulacji skali (%)	25 - 400
Zaprogramowane skale kopiowania	10

SKANER

Skaner sieciowy (std./opcja)	STD
Skanowanie w trybach "pull scan" i "push scan"	•
Rozdzielczość w trybie "push scan" (dpi)	100, 150, 200, 300, 400, 600
Rozdzielczość w trybie "pull scan" (dpi)	75, 100, 150, 200, 300, 400, 600, 50 - 9600
Formaty plików	Standardowo: TIFF, PDF, PDF / A-1b, zsyfrowany PDF, JPEG, XPS. Opcjonalnie: PDF / A-1a, kompaktowy PDF, przeszukiwalny PDF, Microsoft Office (pptx, xlsx, docx), tekstowy (TXT), tekst sformatowany (RTF).
Skanowanie na pulpit	•
Skanowanie do FTP, Email	•
Skanowanie do folderu sieciowego	•
Skanowanie do pamięci USB	•

DRUKARKA

Rozdzielczość (dpi)	1200 x 1200, 600 x 600, 9600 x 600
Drukarka sieciowa (std./opcja)	Ethernet w standardzie
Interfejs standardowy/opcjonalny	USB 2.0, USB 3.0, 10Base-T / 100Base-TX / 1000Base-T
Obsługiwane systemy operacyjne - standardowo	Windows 8.1, 10, 11, Windows Server 2012, 2012R2, 2016, 2019.
Obsługiwane systemy operacyjne - opcjonalnie	Mac OS X 10.10, 10.11, 10.12, 10.13, 10.14, 10.15, 11, 12
Protokoły sieciowe	TCP / IP (IPv4, IPv6)
Protokoły druku	LPR, Raw TCP (port 9100), POP3 (drukowanie przez e-mail), HTTP, FTP do pobierania plików do druku, IPP, SMB, WSD
PDL std./opcja	W standardzie emulacja PCL 6; opcjonalnie Adobe® PostScript® 3™
Dostępne czcionki	80 (PCL), 139 (Adobe PostScript 3)

OPCJE WYKAŃCZANIA

Maksymalna wydajność wyjściowa	500 - 3000
Maks. liczba zsyw. Arkuszy	65
Zszywanie broszur	OPT
Przesunięcie offsetowe	STD
Dziurkacz	OPT

WYDAJNOŚĆ TONERA

Czarny (stron przy 5% pokryciu)	40000
Cyan (stron przy 5% pokryciu)	24000
Magenta (stron przy 5% pokryciu)	24000
Żółty (stron przy 5% pokryciu)	24000

